

KOMPOZITY MICHALÍK s.r.o.

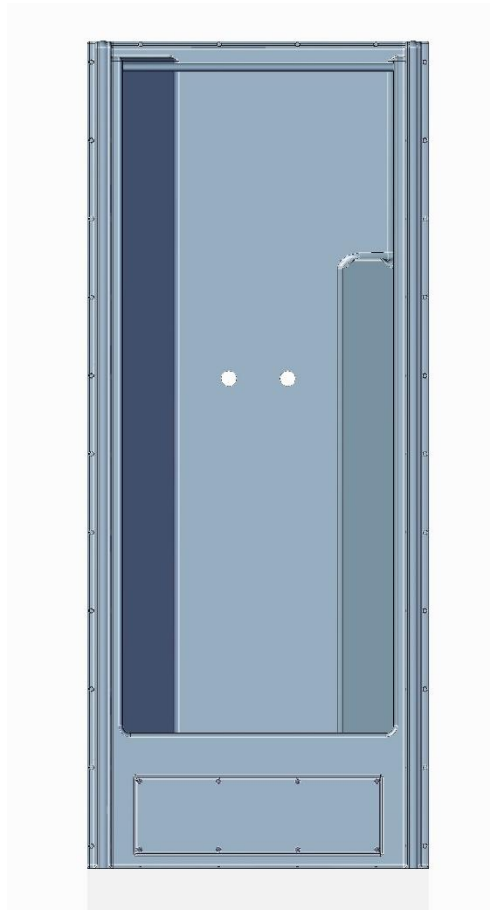
BERNARTICE 354

790 57

www.kompozity-michalik.cz

kompozity.michalik@seznam.cz

SPRCHOVÝ BOX KLASIK – typ K



MONTÁŽNÍ A UŽIVATELSKÝ NÁVOD

NÁVOD K POUŽITÍ A MONTÁŽNÍ NÁVOD

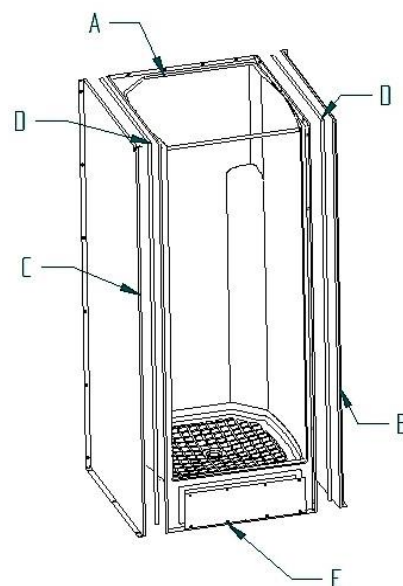
Sprchový box KLASIK - typ K

Sprchové boxy jsou určeny především pro průmyslové využití v mobilních montovaných stavbách kontejnerech, mobilních sociálních zařízeních, chatách apod. Lze je samozřejmě montovat i jinde, stačí nám minimální stavební připravenost, přívod teplé a studené vody a odpad .

Výhodou našich sprchových koutů je :

- Monolitická konstrukce (tím se eliminuje možnost zatékání)
- Stavebnicový systém montáže
- Snadná a rychlá montáž
- UV stabilní povrchová úprava
- Barevné provedení dle požadavku zákazníka

POZICE	NÁZEV
A	Sprchový box
B	Bočnice pravá
C	Bočnice levá
D	Krycí lišta – natloukáací hrana
E	Dvířka sprchového boxu



PŘÍBAL PRO MONTÁŽ SPRCHOVÉHO BOXU OBSAHUJE :

Č.1 - šroub 4,8 x 19 mm 80 ks



Č.2 - natloukáací hrana délka 3030 mm 2 ks



NÁŘADÍ POTŘEBNÉ K MONTÁŽI

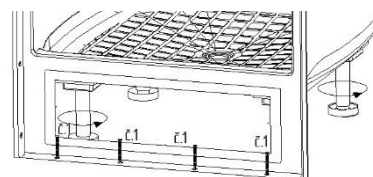
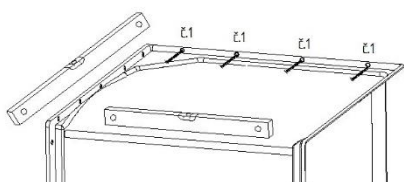


POSTUP MONTÁŽE

1. USAZENÍ SKOŘEPINY SPRCHOVÉHO BOXU

KOMPONENT A

1. Usadit skořepinu na místo určení. Stěna i podlahy nesmí vykazovat větší nerovnosti.
2. **PŘEDVRTAT OTVORY** ve skořepině sprchového boxu a bočnic vrtákem $\varnothing 5$ mm
3. Provést kotvení do podlahy a stěny – použít šrouby č. 1



2. USAZENÍ BOČNICE SPRCHOVÉHO BOXU

KOMPONENT B – BOČNICE PRAVÁ

1. Přisadit pravou bočnici ke sprchovému koutu. Pro jednodušší montáž je možné bočnici opatrně přichytit svěrkami ke skořepině sprchového boxu.
2. Přimontovat pomocí vrtů Č. 1 k podlaze a ke stěně

KOMPONENT C – BOČNICE LEVÁ

1. Proveďte stejný postup jako při montáži komponentu B bočnice pravá viz obr. 3.

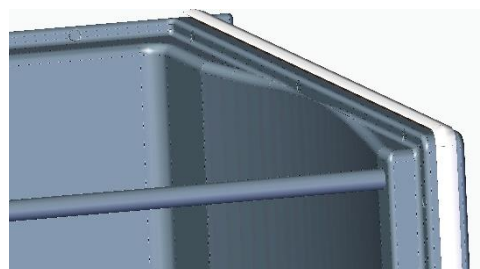
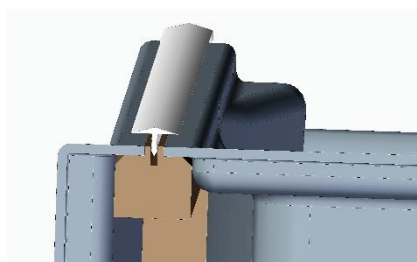
3. TMELENÍ SANITÁRNÍM SILIKONEM

1. Proveďte tmelení sanitárním silikonem po celém obvodu sprchového boxu viz obr. 3.

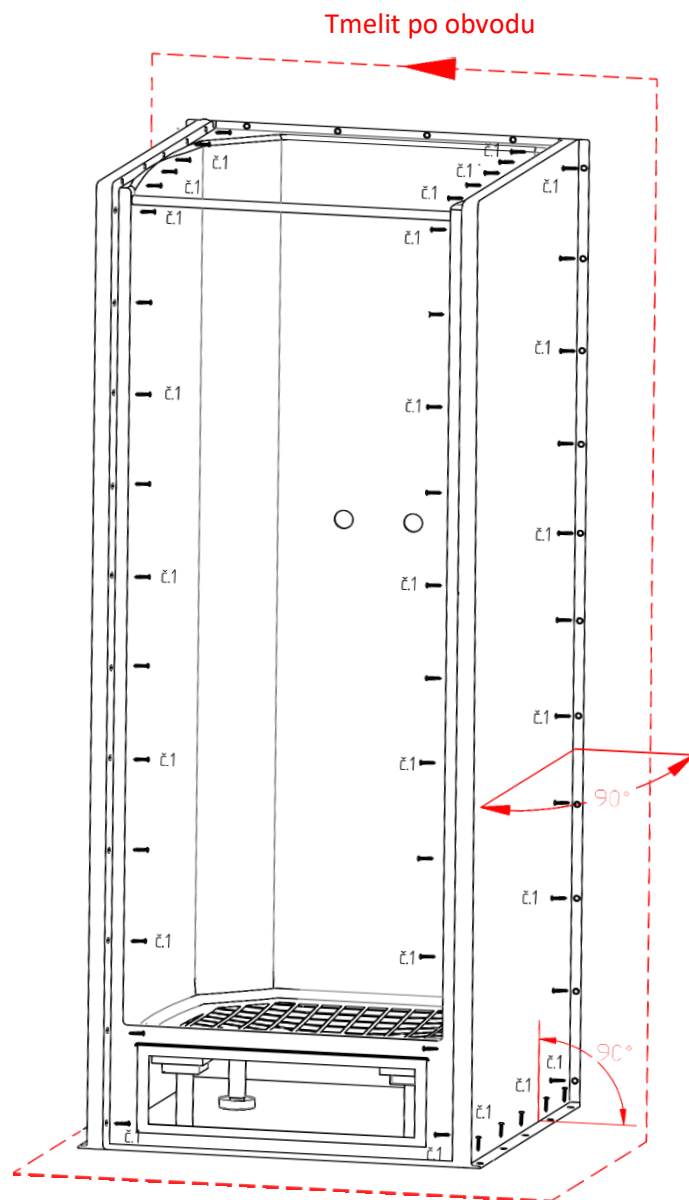
4. NATLOUKACÍ LIŠTA

1. Krycí lištu přiložit těsně na místo k profilu bočnic viz detail A, pomocí gumového kladívka po celém obvodě opatrně přitlouci.

Detail A

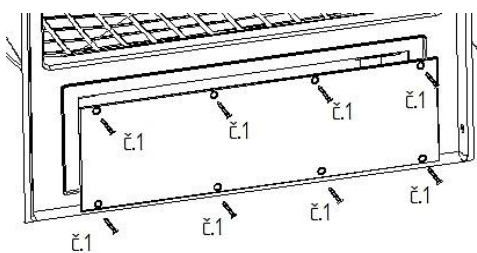


Obrázek č.3

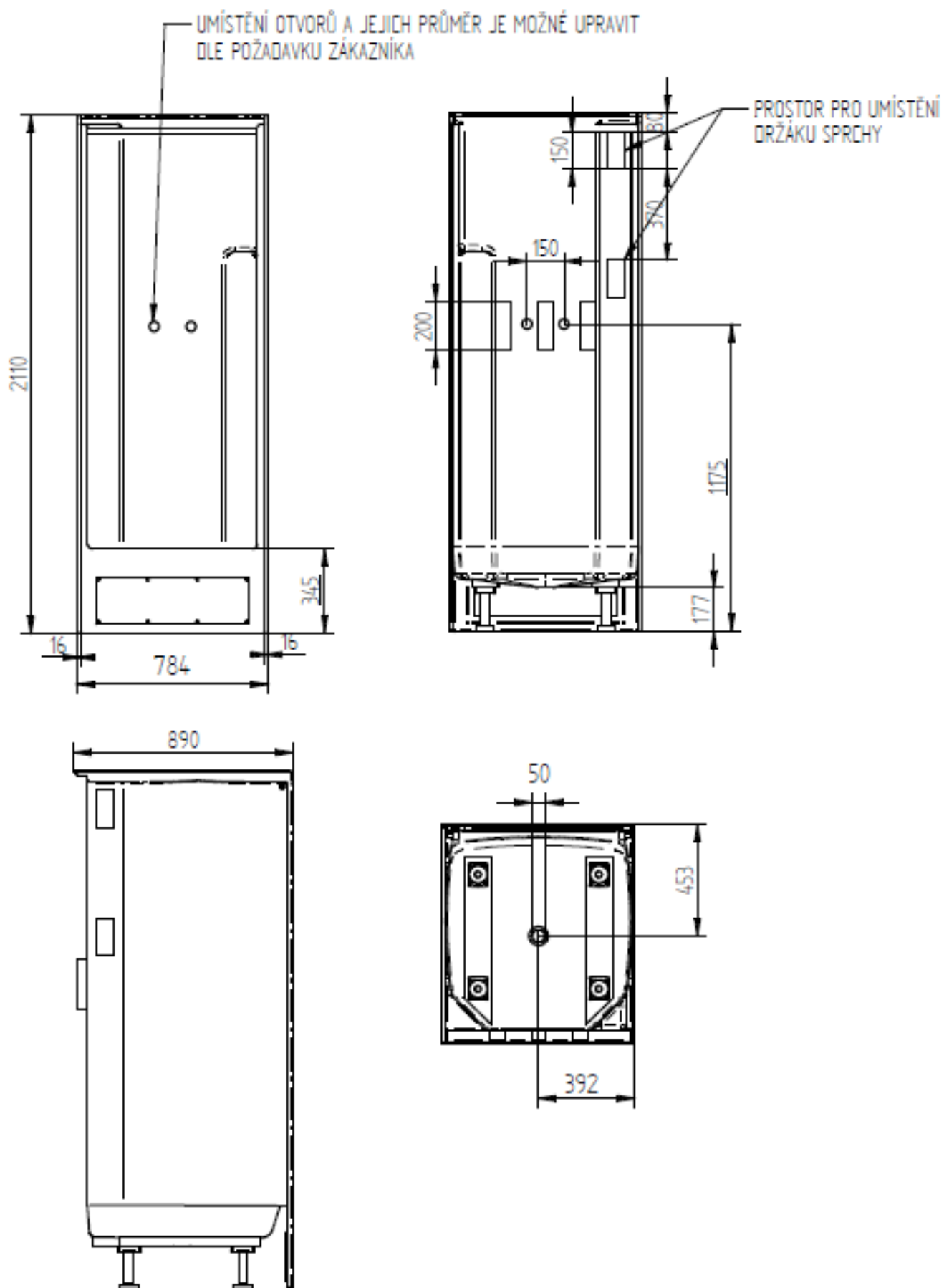


5. MONTÁŽ DVÍŘEK SPRCHOVÉHO KOUTU

Dvířka jsou demontovatelná určená pro následný přístup pro údržbu odpadní vpusti.



ZÁKLADNÍ ROZMĚRY SPRCHOVÉHO BOXU



ÚDRŽBA A ČIŠTĚNÍ SPRCHOVÝCH KOUTŮ

Pokud chcete, aby Vám naše laminátové výrobky dlouho a spolehlivě sloužily, řiďte se následujícími doporučeními :

- výrobky čistěte po každém použití běžnými tekutými prostředky a hadříkem . Nikdy nepoužívejte brusné čisticí prostředky ani písek na nádobí
- kapající baterie nechte ihned opravit
- je třeba se vyvarovat použití brusné pasty, rozpouštědel, acetonu, čisticích a dezinfekčních přípravků s obsahem chlóru apod.
- horké předměty (např. el. kulma nebo cigareta) mohou také poškodit povrch výrobku
- usazeniny z vody lze odstranit omytím octovou vodou, menší poškrábání výrobku je možné opatrně vyhladit leštícími prostředky

